

*Arctic*

# Arctic

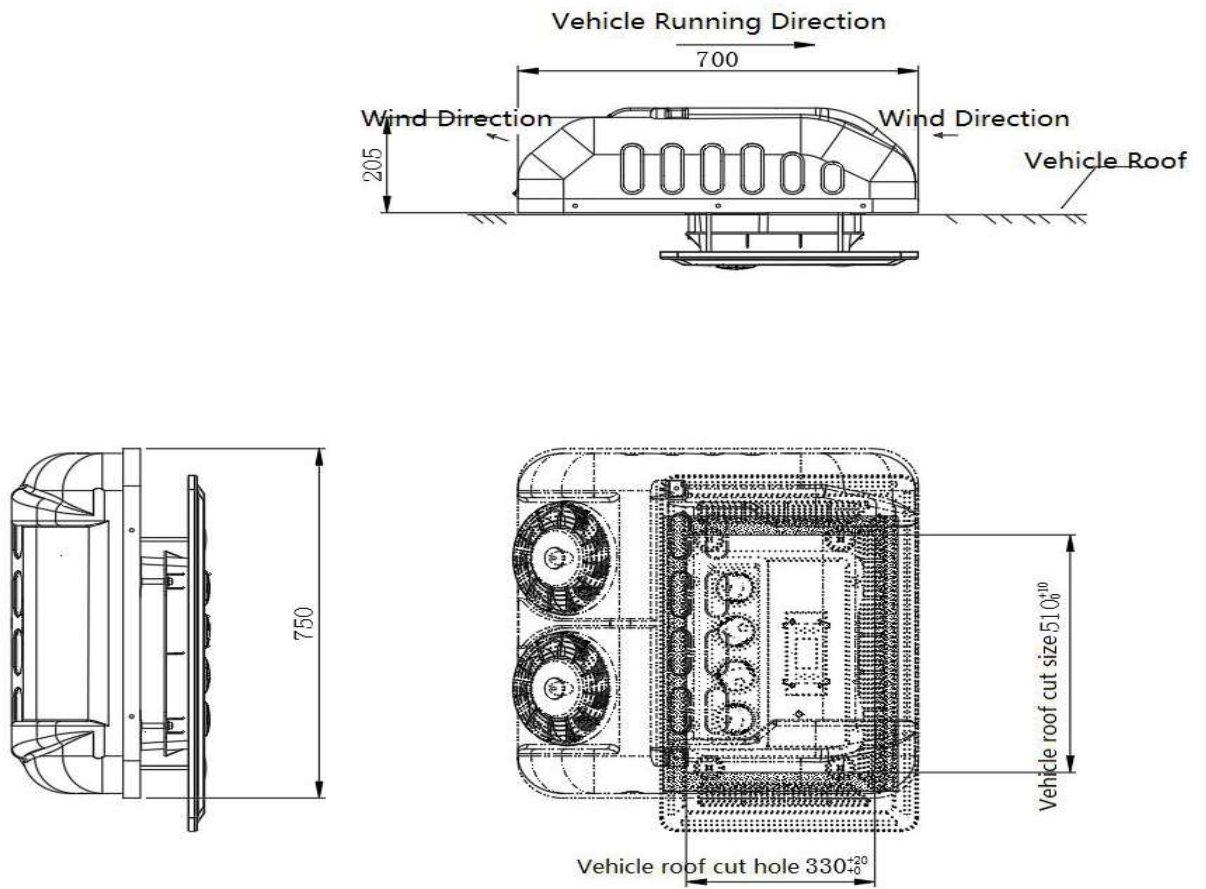
agregaty chłodnicze i klimatyzatory  
zasilane elektrycznie do pojazdów i maszyn

**Klimatyzator elektryczny ARCTIC COOL 300EC-N**

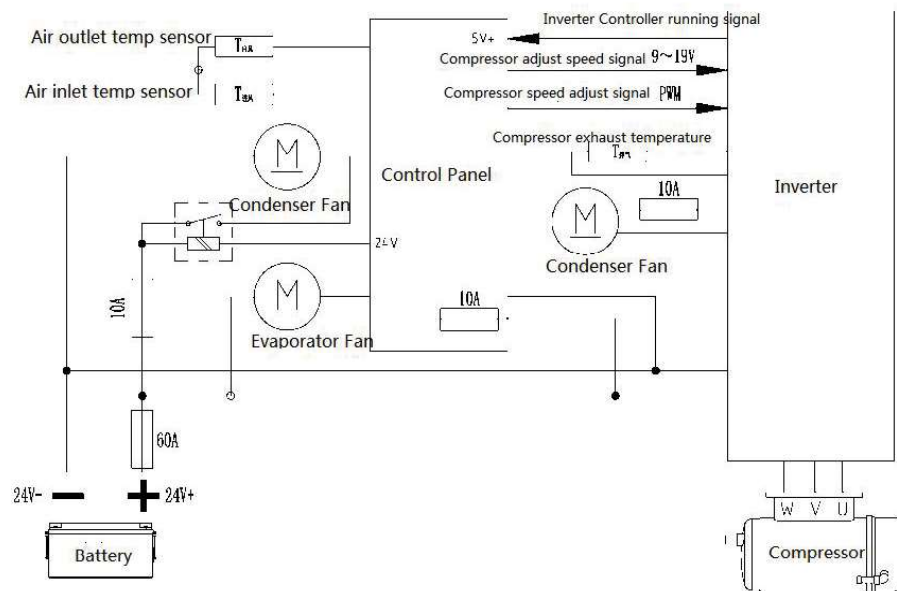
**instrukcja montażu**



## Schemata klimatyzatora



## Schemata elektryczny

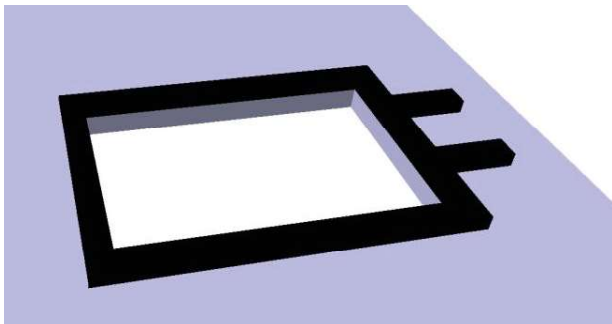


## Montaż

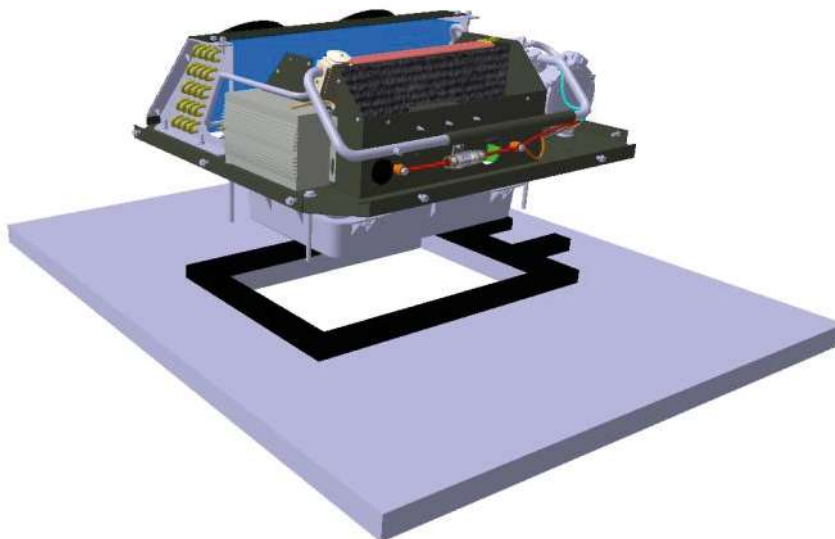
1. Po potwierdzeniu pozycji montażu dachu, należy wyciąć otwór w odpowiednim pozycja jak pokazano poniżej. Jeśli do instalacji jest używany oryginalny szyberdach i jest za duży, należy pomniejszyć otwór

Wymiary otworu: Dł: 310mm, Szer: 510mm

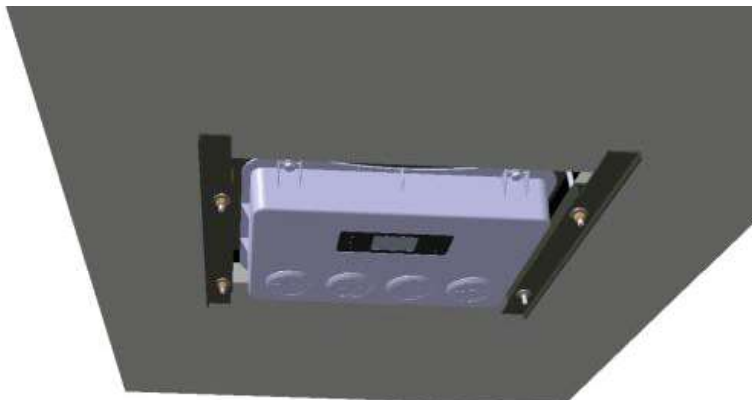
2. Należy nakleić uszczelki z zestawu jak na rysunku poniżej oraz użyć silikonu aby uszczelnić otwór.



3 Następnie należy unieść klimatyzator. Należy się upewnić, że otwory w dachu są mniejsze niż podstawa klimatyzatora oraz że nie ma dziur.



4. Należy dokręcić śruby od wewnątrz.



# Arctic

5. Po zamontowaniu należy podłączyć przewody wg poniższego rysunku.

